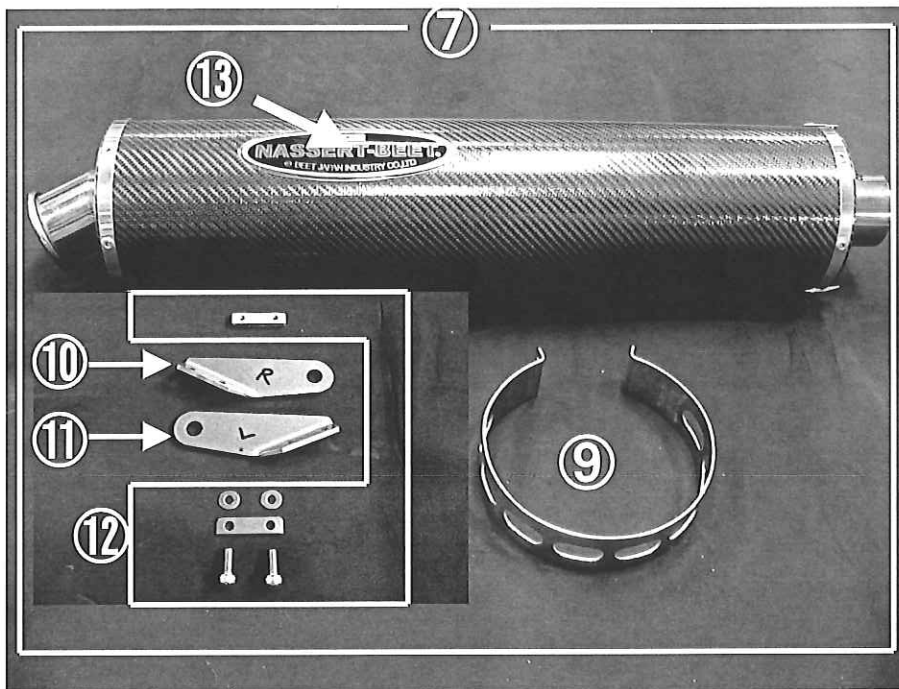
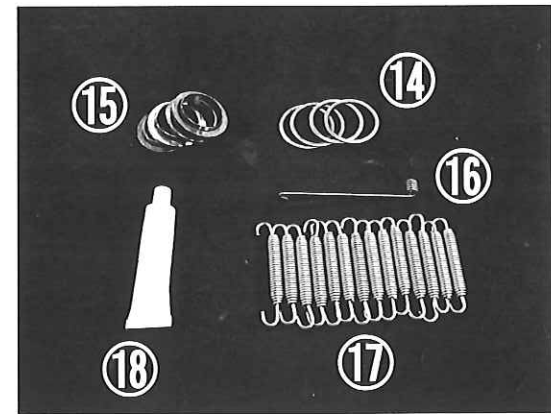
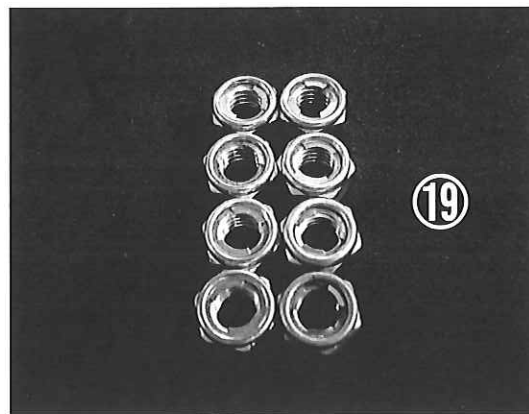
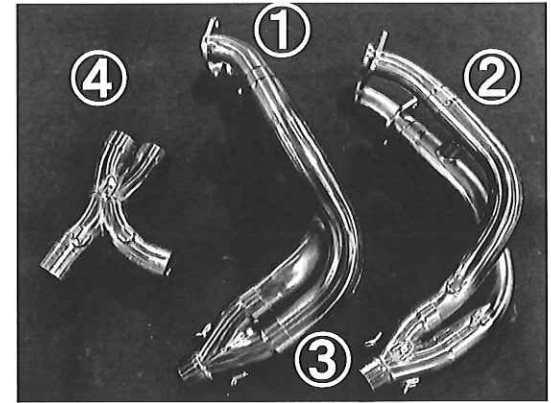
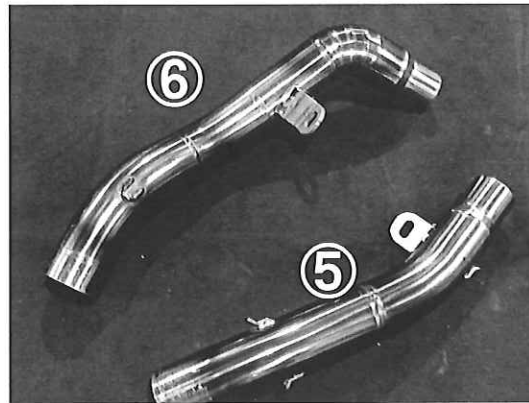
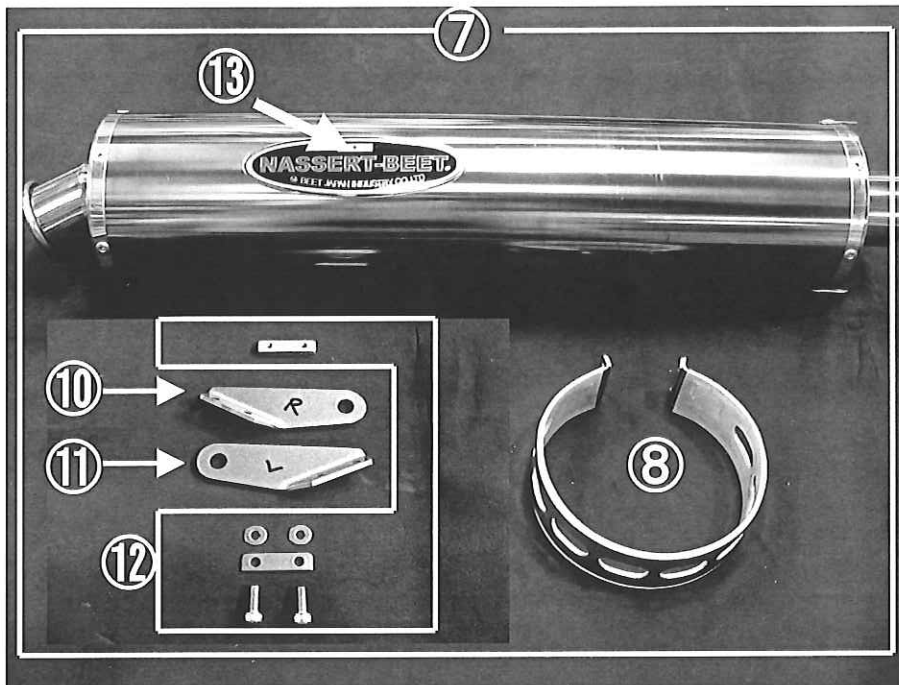


07~08 Z1000 NEW NASSERT-R T-2  
 パーツリスト



'07-'08

# Z1000 NEW NASSERT-R T-2

パーツリスト

見出 NO	コードNO	商 品 名	単 価	使用 個数	見出 NO	コードNO	商 品 名	単 価	使用 個数
1	8001-K91-12	エキパイ1番-2番		1	8	8256-110-50	サイレンサーバンド(Ti用)(φ110)		2
2	8001-K91-34	エキパイ3番-4番		1	9	8256-110-00	サイレンサーバンド(Ca用)(φ110)		2
3	8001-K91-05	集合部(A)		2	10	8312-K91-02	サイレンサージョイントステー(右用)		1
4	8001-K91-07	集合部(B)		1	11	8312-K91-01	サイレンサージョイントステー(左用)		1
5	8106-K91-02	テールパイプ(右)		1	12	8309-000-01	バンドボルトセット(φ110)		2
6	8106-K91-01	テールパイプ(左)		1	13	0707-NR1-03	エンブレム(NASSERT-BEET)		2
7	8223-K91-02	Tiサイレンサー(右)		1	14	8310-008-00	エキパイガasketセット(NO, 8)		1
7	8223-K91-01	Tiサイレンサー(左)		1	15	8303-K91-00	口金アダプター		4
7	8223-K91-B2	BTiサイレンサー(右)		1	16	8313-000-00	スプリングツール		1
7	8223-K91-B1	BTiサイレンサー(左)		1	17	8313-002-00	マフラーズプリング		14
7					18	8300-000-30	耐熱シリコン(大)		1
7					19	8305-K91-00	M8エキパイUナットセット(8個)		1
7									
7									
7	8222-K91-02	CAサイレンサー(右)		1					
7	8222-K91-01	CAサイレンサー(左)		1					

表記金額に送料及び消費税は含まれておりません。