

BEET JAPAN

BEET 政府認証マフラー

NASSERT Evolution Type II SLIP ON
Kawasaki ZX-10RR ('21-)

取扱説明書

▲ 注意 作業前に必ずお読み下さい。

パッケージの内容を下の写真でご確認下さい。

- 取り付け作業に関しましては、設備の整ったバイクショップ又は、パーツショップに作業依頼することをお勧めします。
- 取り付け作業者は、必ず取り付け説明の各項目、注意事項、部品構成を理解した上で、作業を進めてください。
- 作業をされたショップの作業者は、ノーマルパーツ及び説明書などは必ずユーザーの方へお渡し下さい。



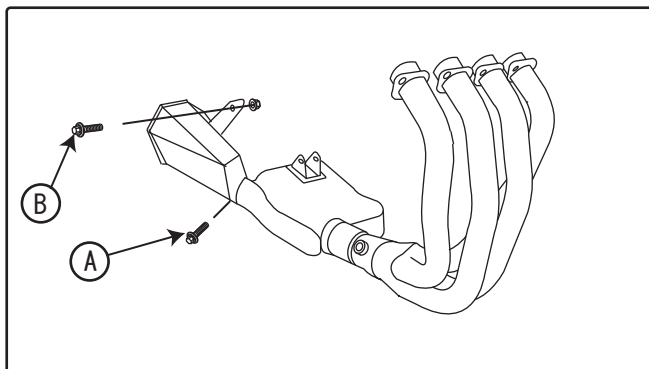
1	サイレンサー	5	ジョイントガスケット
2	スリップオンパイプ	6	スプリングセット
3	サイレンサーステーセット	7	耐熱シリコン
4	サイレンサーバンド	8	保証書セット

I ノーマルサイレンサーの取り外し



注意

走行後マフラーは非常に高温になっております。十分冷ましてから作業を行ってください。

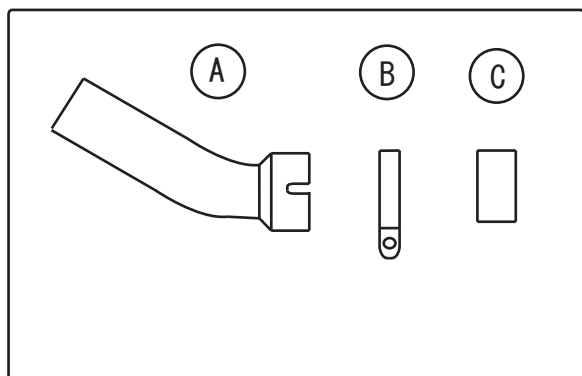


- ①クランプボルトを緩め、②ボルトを外しサイレンサーを取り外す。
- ノーマルのサイレンサーステーを取り外す。

II ナサートマフラーの取り付け 1

【スリップオンパイプの取り付け】

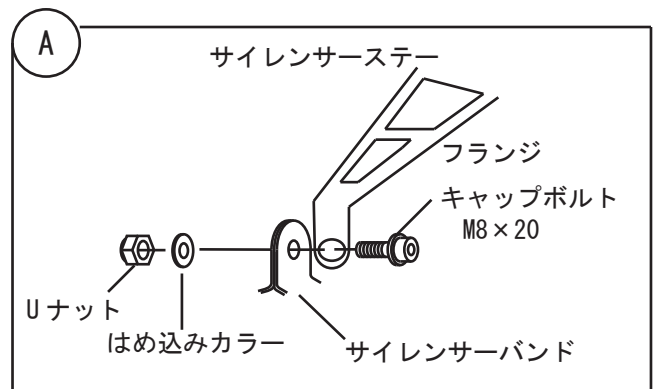
- スリップオンパイプ①にノーマルクランプバンド②を取り付け、付属のジョイントガスケット③をスリップオンパイプに差し込みノーマルのエキゾーストパイプに取り付ける。



Ⅲ ナサートマフラーの取り付け 1

【サイレンサーの取り付け】

- サイレンサーステーを付属の丸キャップボルト M8X15 2 本で取り付ける。
サイレンサーにサイレンサーバンドを通し
サイレンサーバンドを図 (A) のように取り付けます。



標準締め付けトルク		
下表はねじ部の直径によって決まる標準締め付けトルクです。 値はいずれもパーツクリーナー等で洗浄した後の乾燥したねじ部に対するものです。		
ねじ部直径 (mm)	N・m	kgf・m
5	4.5	0.46
6	8.0	0.82
8	20	2.0
10	35	3.6
12	60	6.1

- 各部ボルト、ナットの締め忘れがないか、干渉しているところがないか再度確認します。
- 本締めが完了したらエンジンを始動する前に、マフラー全体をパーツクリーナー等で脱脂します。

! 油分がついたままマフラーに熱が入ると焼色にムラが生じます。

- エンジンを始動し排気漏れがないか確認します。

! エンジンを始動するときは、換気のよい所で行ってください。

- すべてのボルト・ナットは定期的にチェック、増し締めを行ってください。