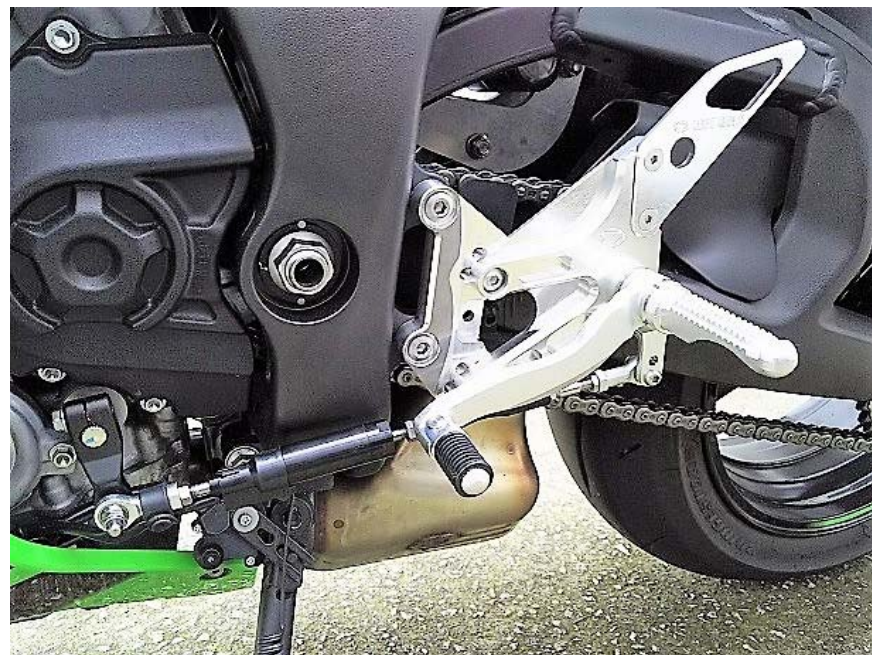


Kawasaki '16 ZX-10R Hyper Bank

〈取付説明書〉



おもな仕様

◆ チェンジ側 ・ ブレーキ側 メインホルダー	➢ アルミ (ジュラルミン)	削り出し
◆ チェンジ側 ・ ブレーキ側 ステップホルダー	➢ アルミ (ジュラルミン)	削り出し
◆ 両側ステップシャフト (※ 可倒式のみ)	➢ ステンレス (耐蝕、耐候性素材)	削り出し
◆ チェンジ側ペダル ・ ブレーキ側ペダル	➢ アルミ (ジュラルミン)	鍛造
◆ 両側ペダルピン (可倒式機構付き)	➢ アルミ (ジュラルミン)	鍛造
◆ チェンジペダルカム ・ ブレーキペダルカム	➢ アルミ (ジュラルミン)	鍛造
◆ MFJレースレギュレーション対応 ステップパー (※固定式のみ)	➢ アルミ (ジュラルミン)	鍛造
◆ エクステンション用 シフトチェンジロッド付属。	➢ ステンレス (耐蝕、耐候性素材)	削り出し
➢ 両側ペダルピン、可倒システム採用。	➢ 8 ポジション可変システム	
➢ 各部ボルト、ナット類 耐食、耐候性メッキ処理	➢ ステップパー 固定式仕様に加え、可倒式仕様を新たに設定。	

《 注意 !! 》

取付作業をはじめる前に
必ずお読みください

《 Attention!! 》

- ◆ 本製品の取付作業は、オートバイメーカー発行のサービスマニュアルによる、確かな知識・技術を持ったバイクショップ 又は、販売店に依頼する事をお奨めします。
- ◆ 本製品の取付作業は、エンジン・マフラー・ラジエターなどが、完全に冷えている状態で行ってください。ヤケド等の怪我の原因となります。
- ◆ 製品に加工を施さないで下さい。重大な事故の原因になります。
- ◆ 御客様の装着されているマフラー製品、その他の部品等によって本製品と干渉し、使用できないポジションがありますので、予め御了承下さい
- ◆ 本製品の取付作業終了後、走行の前に、必ず ブレーキのかかり具合・引きずりの有無・ブレーキランプの点灯確認・シフト周りのガタツキ 等を確認してください。
- ◆ 本製品の取付作業終了後、初期の段階で各部のボルト・ナット類が緩み易くなっていますので、2～3日走行後必ず増し締めを行ってください。
- ◆ その後も各部のメンテナンス、及び増し締めを定期的に行なって下さい。

❖ 取付作業に入る前に本商品の部品一式が、きちんと揃っているか別紙パーツリストと照らし合わせて確認してください。

ブレーキ側 (R) の取り付け

※ 作業中に、ブレーキ周りの部品が、車体やマフラーに傷をつけたりする事がある為、あらかじめ ウェス、古布 等でカバーして当たらないように工夫してください。

純正リアブレーキマスターシリンダーを止めている 純正 M8 ボルトを緩めてから、ブレーキ側ノーマルステップを止めている M8 純正ボルト(メインホルダー取り付けに使用します。)を緩め、その後に ブレーキ側ノーマルステップホルダーを車体から取り外します。

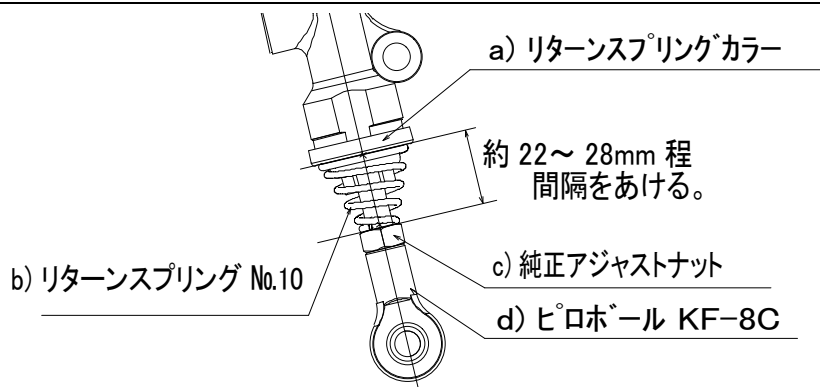
ノーマルステップ を外した後、純正ブレーキランプスイッチのスプリングを、ラジオペンチ等で取り外します。その後で、純正ブレーキランプスイッチのアジャストナット を回してブレーキランプスイッチをノーマルホルダーから外し、スイッチのアジャスト ナットもノーマルホルダーから外してください。

ブレーキランプスイッチをノーマルホルダーから外したら、リアブレーキマスターシリンダー の M8 アジャストナットを緩め、純正リアブレーキマスターシリンダーを止めている 純正 M8 ボルトをステップホルダーから外します。その後でノーマルステップをホルダーAssy ごと回してマスターシリンダーから、完全に取り外します。
(※ 純正 M8 アジャストナット 1 個 を後で使用します)

右図のように、純正リアブレーキマスターシリンダーに

- a) H/B リターンズスプリングカラー
- b) ペダルリターンズスプリング No.10
- c) 純正 M8 アジャストナット
- d) ピロボール (KF - R 8)

の順でロッドに取り付け、約 22~28mm程の距離(右図参照)に調整し、純正 アジャストナット でピロボールを仮締めしておきます。

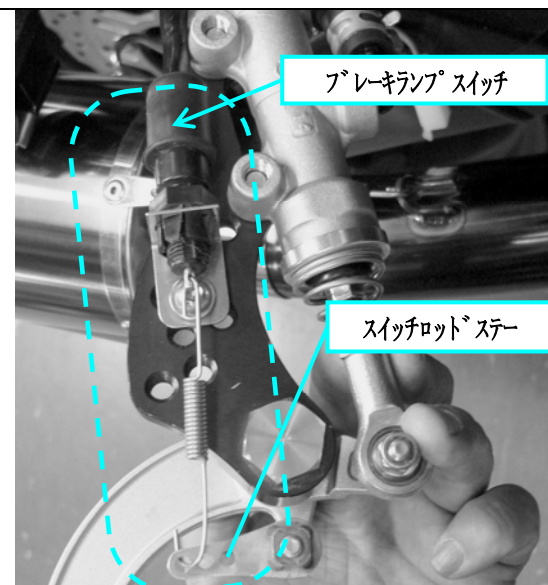
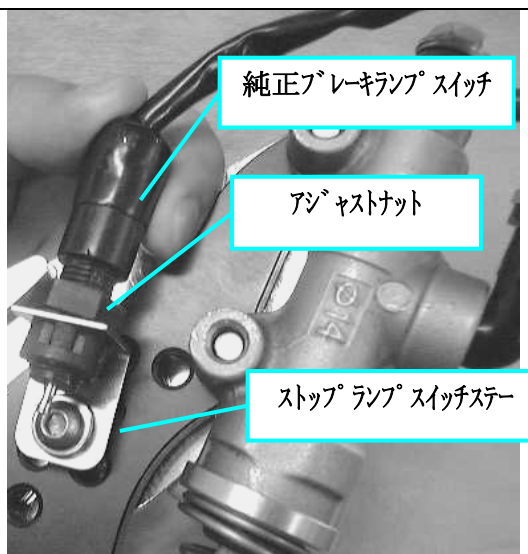
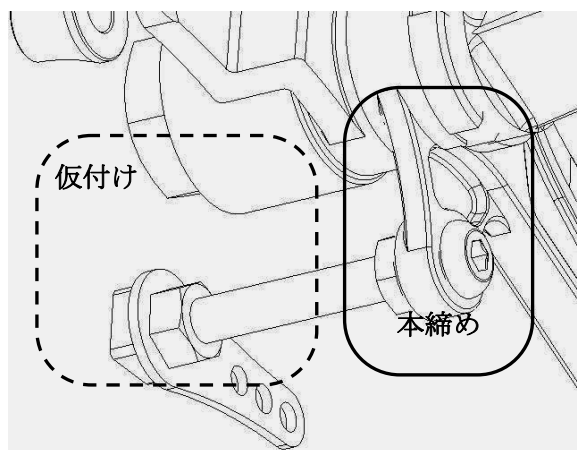


先程取付けた部品を取り付けたリアブレーキマスターシリンダーを、H/B ステップホルダーの裏側から取り付け、付属の丸キャップボルト M8×20を、ヒールガードとともにステップホルダーの表側から $\phi 8.5$ mm穴に通し、リアブレーキマスターの M8 ネジに仮締めする。

ブレーキペダルのネジ部に丸キャップボルト M6×50 をステップバー側から本締めし、裏から下図のように、M6 ジャミナットでロックします。そして、スイッチロッドステーと M6 ジャミナットを仮付けしておきます。

外しておいた 純正ブレーキランプスイッチとアジャストナットを方向を間違えないように組み立て H/B ブレーキ側ステップホルダーについている ストップランプスイッチステーに、ナットのツメが引掛かるまで下図の様に押し込んで下さい。

リアブレーキスイッチのアジャストナットを回して、ブレーキスイッチをいっぱいまで下げます。そして、付属のブレーキスイッチスプリングをブレーキランプスイッチとスイッチロッドステーの先端の穴に引っ掛けます。
(※スプリングの方向はどちらでもよい)



ブレーキスイッチスプリングの長さに合わせて、スイッチロッドステーとブレーキランプスイッチの傾きを(次頁図A)を参考にセットし、傾きが決まってからスイッチステー側の M6 ジャミナットを仮締めします。(次頁図A参照)

スイッチロッドステアを回して、スプリングがスイッチの先を軽く引っ張る程度に調節します。そして、スイッチロッドステアが回らないように押さえながら M6 ジャミナットを本締めして下さい。

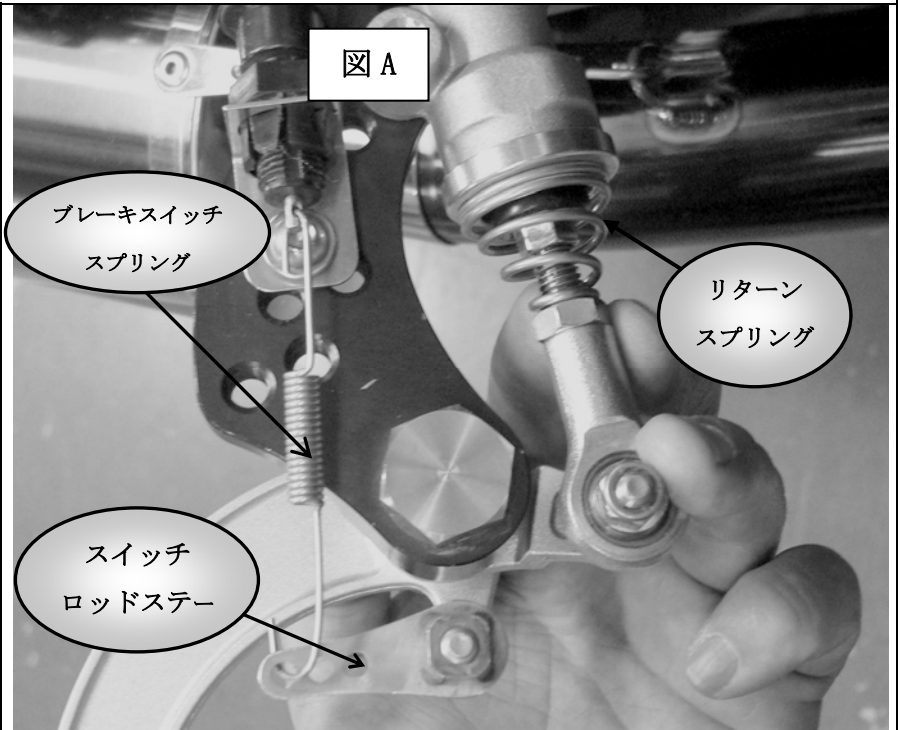
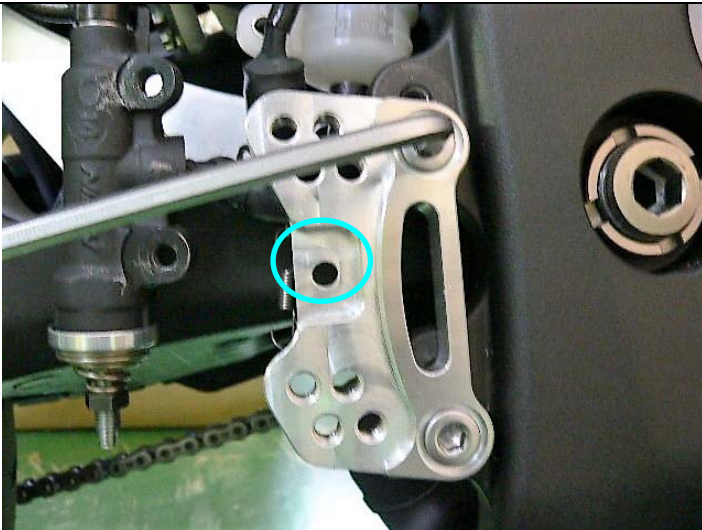
※本締めの時、スイッチロッドステアごと回りますので、先程決めた角度を保つように本締めして下さい。

純正 M8 ボルトでポジションプレートを取り付けます、

ブレーキ側ステップホルダーをポジションプレートに取付けます。

ノーマルマフラー使用時はデバイスワイヤーをマスターシリンダーとスイングアームの間に位置させてください。タイラップで固定します。(写真下真ん中 6 mm 穴使用)

ステップホルダーをポジションプレートに丸キャップボルト M8×15 で固定します。※画像のポジションプレート形状は 11 年式用です。



マスターシリンダーを M8×20 ボルト 2 本で仮締めする (写真左)

ブレーキカムとピロボールの間にアルミピロカラー t=17 を入れて丸キャップボルト M8×50 を差込んで M8 U ナットで仮締めします。

マスターシリンダーに取り付けたピロボールの穴とブレーキカムの穴を合わせながら、ブレーキペダルの角度をピロボールを回して調整します。

- ペダルが上向きすぎる場合は…
ピロボールを少しずつ 閉めて ペダルの先端を 下げます
- ペダルが下向きすぎる場合は…
ピロボールを少しずつ 緩めて ペダルの先端を 上げます



リザーバータンクを付属の M6×18 ボルトとワッシャでステップホルダーに移設します。

① ペダルの角度、スイッチの調整、ピロボールの角度や取り付けがおかしくないかを確認してから、

- 1) メインホルダーを仮締めしている純正ボルト (2 本) を本締めします。
- 2) マスターシリンダーを仮締めしている丸キャップボルト M8×20 (2 本) を本締めします。
- 3) ステップホルダーを仮締めしている丸キャップボルト M8×15 (2 本) を本締めします。
- 4) ブレーキカムとピロボールを仮締めしている丸キャップボルト M8×50 を M8 U ナットで本締めする。

その後、ブレーキランプの点灯するタイミングを見ながら、純正ブレーキスイッチのアジャストナットを回し、再度調節して下さい。

リアブレーキホースは、出来るだけ折れ曲がらない様に注意してください。サイレンサーステーに大きく干渉する場合マスターバンジョボルトを緩めてリアブレーキホースのフリを変更してください。
リザーバタンク側ホースとリアブレーキマスターシリンダーのジョイント部は可動しますので、走行中にリアタイヤやホイールにブレーキホース類が接触しないよう取り回しを工夫してください。

◇ ブレーキ側の取付けの最後に…

◇ H/B ブレーキ側の取付けを確認して、各部の増し締めをして下さい。
リアブレーキのかかり具合は安全な状態を確認の上、十分注意して行なって下さい

LH (チェンジ側) の取付け

エンジン側左手の純正チェンジロッドを止めている、純正 M6 六角ナットを緩めて、純正チェンジロッドを取り外しエンジン側シフトチェンジカムに付純正のシフターを仮止めする。

ノーマルステップを車体に固定している純正 M8 ボルトを外し、ノーマルステップを車体から外します。

※ 純正メインプレートを固定している純正 M8 ボルトは後で使用します。

純正 M8 ボルトでチェンジ側ポジションプレートを車体側に取付け、仮締めしておきます。(右図参照)

※画像のポジションプレート形状は11年式用です。

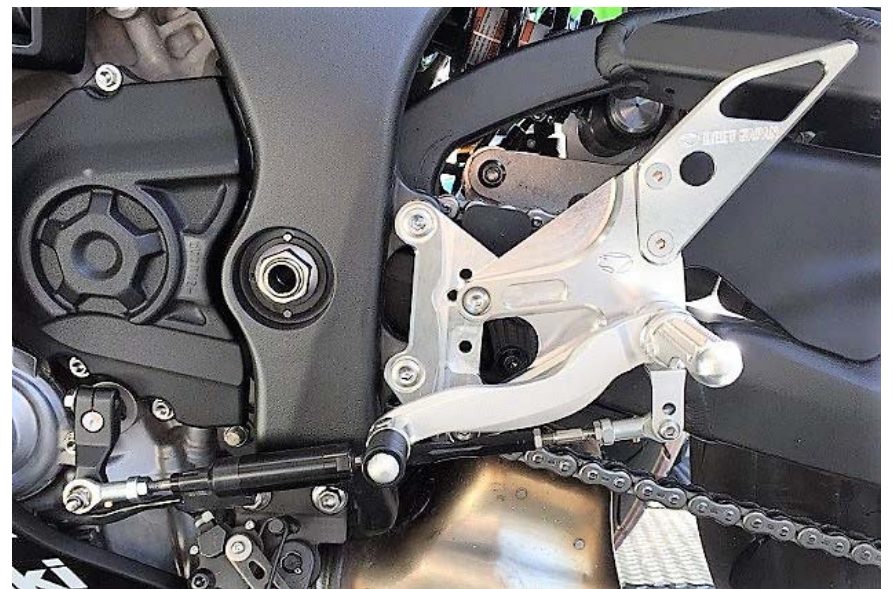
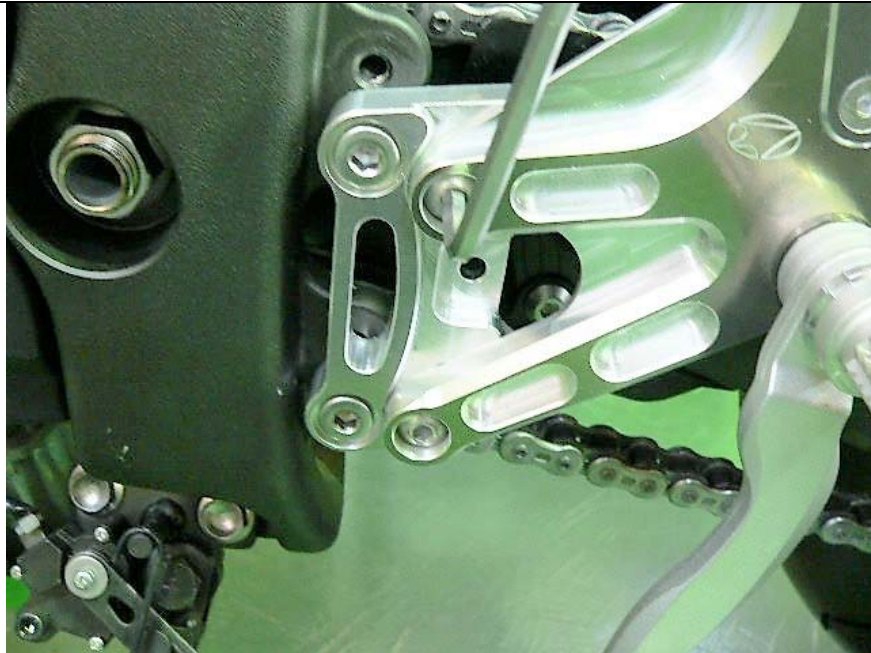


H/B チェンジ側ステップホルダー を チェンジ側メインホルダーに取付け、丸キャップボルト M8×15 で仮締めします。(※下図参照)

ご自分に合ったポジションを選択し、チェンジ・ブレーキ両側のポジションが同じである事を確認して下さい。

付属のステンレスロッドをペダル側ピロボールに取付け、仮締めします。

※ 2種類のステンレスロッドを設定するポジションやペダルの垂れ角によって使い分けて下さい。



H/B チェンジカム側のシフターと、ペダルカム側ステンレスロッドの間に、純正アルミチェンジロッドのネジ部を1~2山程をかけます。 ※画像は11年式です。

アルミチェンジロッドを回してお好みのペダルの垂れ角に調整して、ペダル位置が決まったらそれぞれの M6 ジャミナットを閉めてロックして下さい。

※ シフトチェンジ操作に不具合が無いか確認して下さい。

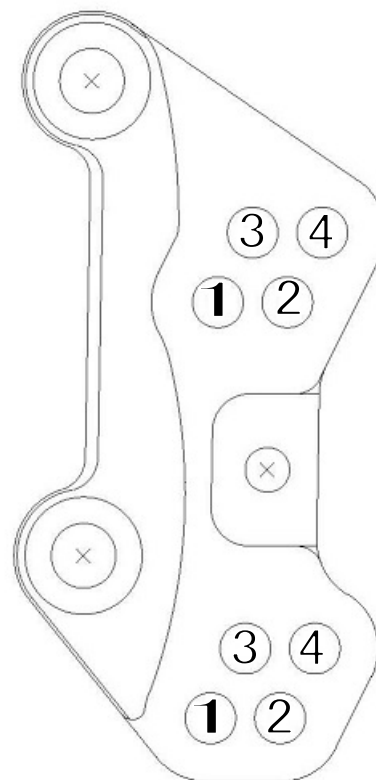
- ① ペダルの角度の調整、チェンジカム・チェンジペダルカム・ピロボールの取り付けがおかしくないかを確認してから、
 - 1) メインホルダー を仮締めしている純正ボルト (2本) を本締めします。
 - 2) ステップホルダー を仮締めしている丸キャップボルト M8×15 (2本) を本締めします。
 - 3) シフトロッドと車体のクリアランスが少ない時はクリアランスを調整してください。
- ② 停車状態で、シフトチェンジ操作を2~3度行って、シフトフィールを確認しながらペダルの角度を再度調節して下さい。

◇ チェンジ側の最後に…

- ◇ H/B チェンジ側の取り付け確認をして各部の増し締めをして下さい。
- ◇ 取付後の走行前に、トランスミッションがニュートラルに戻してあるかを確認して下さい

ポジションチェンジについて

	BACK	UP
Pos. 1	29 mm	14 mm
Pos. 2	40 mm	14 mm
Pos. 3	34.5 mm	25 mm
Pos. 4	45.5 mm	25 mm



※ 上の表の値は、ノーマルステップから割り出した目安の値です。必ず、ご自分に合ったポジションを選択しチェンジ・ブレーキ 両側の ポジションが 同じである事を確認して下さい。

》 注意点 《

- ◇ 取付けるマフラーによって、選択できないポジションが有りますので御了承下さい。
- ◇ ブレーキ・チェンジ両ペダルの垂れ角の範囲は、ある程度、選択が可能ですが極端な変更は安全な操作の妨げとなりますので、十分注意して調整して下さい。
- ◇ 必ず、ご自分に合ったポジションを選択し、チェンジ・ブレーキ両側のポジションが同じである事を確認して使用して下さい。
- ◇ 取付けが終了し、何度か走行された後に、各部のネジを増し締めすることをお奨めします。
- ◇ その後も各部のメンテナンス、及び増し締めを定期的に行なって下さい。

弊社製品に関するお問い合わせは、

TEL. 072 (257) 7600

FAX. 072 (259) 6600

(株) 日本ビート工業

まで

➤ ホームページ URL
http://www.beet.co.jp/

➤ 商品関連 e-mail アドレス
sales@beet.co.jp

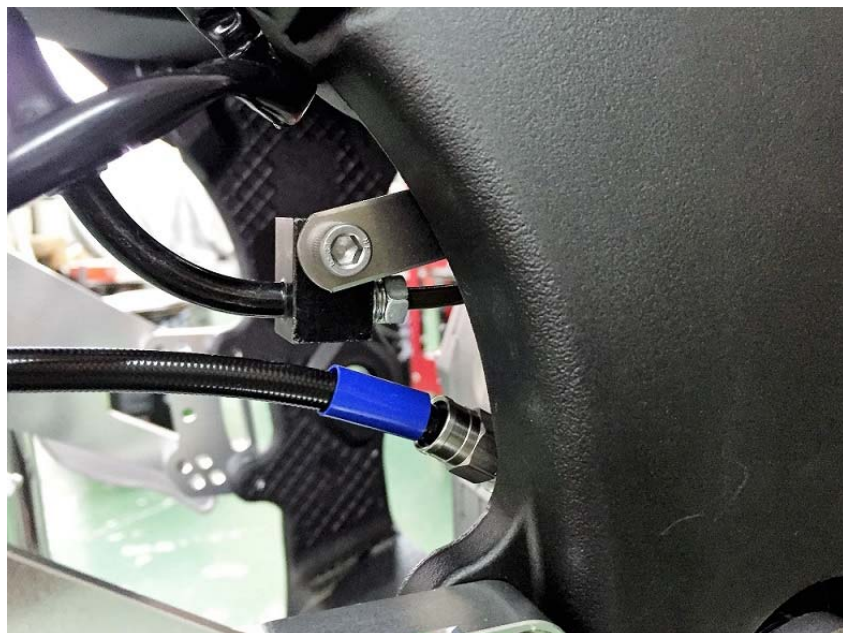
➤ 技術関連 e-mail アドレス
support@beet.co.jp

BEET Web site

Web サイトを開設しております。
左記 URL にてご覧下さい。

Kawasaki '16 ZX-10R Hyper Bank

〈取付説明書 ABS補足版〉



《 注意 !! 》

取付作業をはじめる前に
必ずお読みください

《 Attention!! 》

- ◆ 本製品の取付作業は、オートバイメーカー発行のサービスマニュアルによる、確かな知識・技術を持ったバイクショップ 又は、販売店に依頼する事をお奨めします。
- ◆ 本製品の取付作業は、エンジン・マフラー・ラジエターなどが、完全に冷えている状態で行ってください。ヤケド等の怪我の原因となります。
- ◆ 製品に加工を施さないで下さい。重大な事故の原因になります。
- ◆ お客様の装着されているマフラー製品、その他の部品等によって本製品と干渉し、使用できないポジションがありますので、予め御了承下さい
- ◆ 本製品の取付作業終了後、走行の前に、必ず ブレーキのかかり具合・引きずりの有無・ブレーキランプの点灯確認・シフト周りのガタツキ 等を確認してください。
- ◆ 本製品の取付作業終了後、初期の段階で各部のボルト・ナット類が緩み易くなっていますので、2～3日走行後必ず増し締めを行ってください。
- ◆ その後も各部のメンテナンス、及び増し締めを定期的に行なって下さい。

- ◆ 整備マニュアルを参照の上スイングアームを取り外す。
- ◆ 写真を参考にブレーキホースをステーにて移設する。
- ◆ マスターシリンダーから ABS ユニットまでのブレーキホースのジョイントからマスターシリンダー側をキットのアダプターを介して交換する。
- ◆ スイングアームを取り付けて、リヤブレーキのエア抜きをする。
- ◆ 漏れ、ホースの接触などを確認する。

※ブレーキホースオフセットパーツセット 品番 9158-KD4-00 ¥1,500 (税別)

弊社製品に関するお問い合わせは、

TEL. 072 (257) 7600
FAX. 072 (259) 6600

(株) 日本ビート工業

まで

- ホームページ URL
<http://www.beet.co.jp/>
- 商品関連 e-mail アドレス
sales@beet.co.jp
- 技術関連 e-mail アドレス
support@beet.co.jp

BEET Web site

Web サイトを開設しております。
左記 URL にてご覧下さい。