



BEET 政府認証マフラー
NASSERT SLIP-ON
KAWASAKI Z900RS ('22)
取扱説明書

▲ 注意 作業前に必ずお読み下さい。

パッケージの内容を下の写真でご確認下さい。

- 取り付け作業に関しましては、設備の整ったバイクショップ又は、パーツショップに作業依頼することをお勧めします。
- 取り付け作業者は、必ず取り付け説明の各項目、注意事項、部品構成を理解した上で、作業を進めて下さい。
- 作業をされたショップの作業者は、ノーマルパーツ及び説明書などは必ずユーザーの方へお渡し下さい。

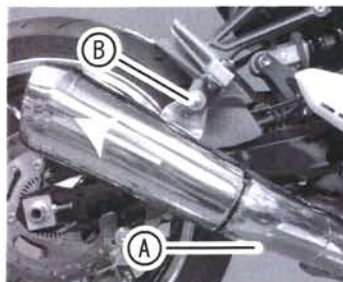


1	サイレンサー	6	サイレンサーステーセット
2	テールパイプ	7	スプリング
3	バンド	8	耐熱シリコン
4	ガスケット	9	保証書セット
5	サイレンサーバンドセット		

I ナサートスリップオンマフラー取り付け準備

【ノーマルサイレンサーの取り外し】

- ①サイレンサージョイント部分のクランプボルトを緩めます。
- ②サイレンサー取付ボルトを外しサイレンサーを後方へ引き抜きます。

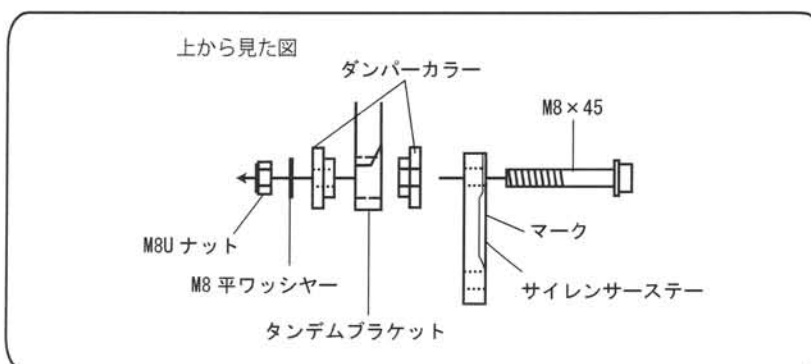
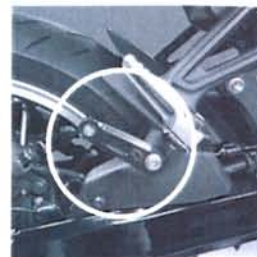


【サイレンサーステーの取り付け】

- ノーマルダンパーラバー、カラーを取り外します。



- 付属のダンパーカラーサイレンサーステーを取り付け仮締めしておきます。



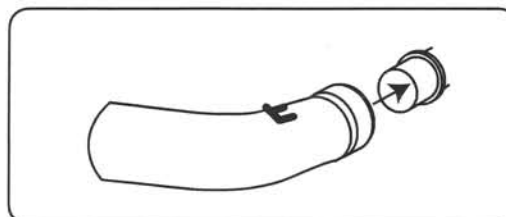
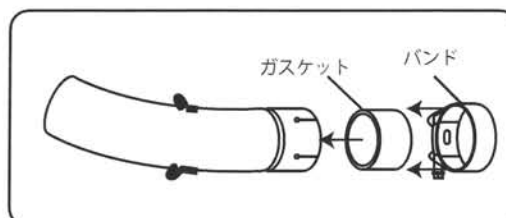
II ナサートスリップオンマフラー取付け 1

【テールパイプの取り付け】

- テールパイプに付属のガスケット、バンドを取り付けます。

! バンドの向きに注意

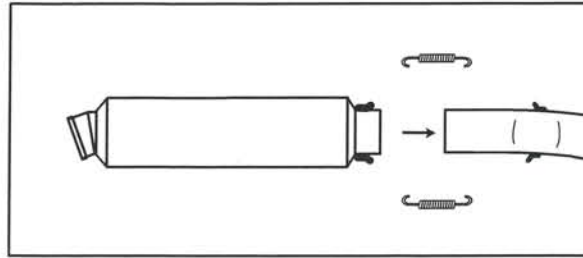
- テールパイプを取り付けます。



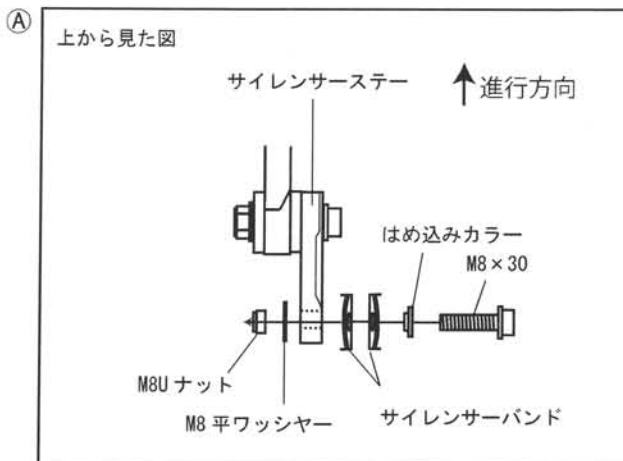
II ナサートスリップオンマフラー取付け 2

【サイレンサーの取り付け】

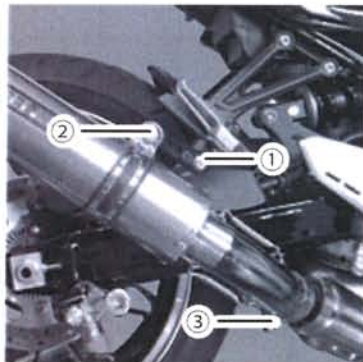
- サイレンサー、
スプリングを取り付けます。



- サイレンサーにサイレンサーバンドを通し
サイレンサーバンドを図A②のように取り付けます（仮締め）。



【本締め】



- ①②③の順に本締めします。



- ⚠ バンドがスイングアームに
干渉しないよう注意してください。

- 各部ボルト、ナットの締め忘れがないか、干渉しているところがないか再度確認します。
- 本締めが完了したらエンジンを始動する前に、マフラー全体をパーツクリーナー等で脱脂します。

⚠ 油分が付いたままマフラーに熱が入ると焼き色にムラが生じます。

- エンジンを始動し排気漏れがないか確認します。

⚠ エンジンを始動する時は、換気の良い所で行ってください。

- 全てのボルト、ナットは定期的にチェック、増し締めを行ってください。