

[26] H/B RHヒールプレート XSR700

[2] H/B RHメインホルダー XSR700

[20] 丸キャップボルト M8X25

[18] プッシュロッドジョイント

[17] H/B用ジョイントカラー 12X6X6.5t(メッキ)

[7] H/B フレーキハダールカム P-30

[17] H/B用ジョイントカラー M6 SPワッシャ M6X30丸キャップボルト

[14] H/B ステップ軸ナット

[15] H/B ステップバー

[16] M6 シヤミナット

[8] H/B RH WAVE フレーキハダール

[16] 丸キャップボルト M6X50

[13] H/B RH WAVE フレーキハダール ASSY

[6] H/B ステップ軸受

[5] H/B ハダールスベラー

[3] 丸キャップボルト M8X15 2個

[4] H/B ステップセンターナット2 M10 Uナット M10 平ワッシャ

[19] H/B リターンスプリングカラー

[19] リターンスプリング 10

純正

純正

[22] ストップランプステー-H03

[23] M6X10丸キャップボルト

[23] M6SPワッシャ

[21] ストップランプ スプリング L=52mm

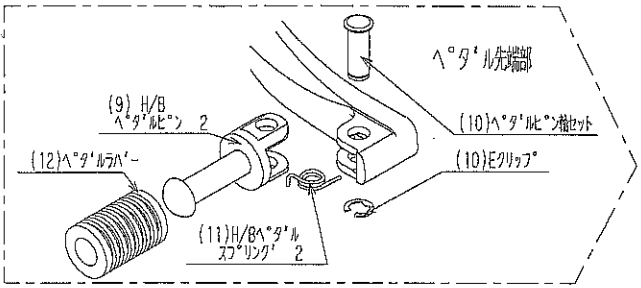
[25] カラー-22X8X5t(黒) ワッシャ-22X8

[1] H/B RH ホジションプレート XSR700

[24] ホジションプレート取付ボルト 2個

[16] ストップランプスイッチ ロットステー (Short)

[16] M6シヤミナット



ハダール先端部

[9] H/B ハダールピン 2

[10] ハダールピン軸受

[12] ハダールラバー

[10] Eクリップ

[11] H/B ハダールスプリング 2

XSR700  
HyperBank  
ブレーキ側(RH)

**XSR700 HyperBank ブレーキ側パーツリスト シルバ**

見出し No.	コード No.	商品名	定価	見出し No.	コード No.	商品名	定価
RH	9006-Y52-20	H/B RH ASSY XSR700		14	9110-000-00	H/B ステップ軸ナット	
1	9022-Y50-50	H/B RH ポジションプレート XSR700		15	9053-000-00	H/B ステップ台 SV	
2	9022-Y52-09	H/B RH メインホルダー XSR700		16	9101-Y50-00	スイッチロッドステー Set XSR700	
3	9096-Y50-20	H/B ホルダー取付ボルトセット XSR700		17	9099-Y50-20	H/B RH ペダルホルトセット XSR700	
4	9086-002-00	H/B ステップセンターナット No.2		18	9099-Y50-30	フッシュロッドジョイント	
5	9110-002-00	H/B ペダルスペーサー		19	9072-010-00	H/B ブレーキペダル リターンスプリングセット XSR700	
6	9110-001-00	H/B ステップ軸受け		20	9113-Y50-00	リアブレーキマスターシリンダー取付ボルト セット XSR700	
7	9058-001-09	H/B ブレーキペダルカム(P-30)SV		21	9071-005-00	ブレーキランプスプリング No5 (L=55mm)	
8	9041-001-21	H/B RH ペダルレバー No.2 SV		22	9105-004-00	ストップ ランプ スイッチステー No3	
9	9117-001-29	H/B ペダルピン No.2 SV		23	9106-Y50-00	ストップ ランプ スイッチステー取付ボルトセット XSR700	
10	9117-000-00	H/B ペダルピン軸セット		24	9096-Y50-60	ポジションプレート取付ボルト セット XSR700	
11	9075-005-20	H/B ペダルピン リターンスプリング No.2		25	9096-Y50-40	ポジションプレート取付カラー セット XSR700	
12	9032-001-00	ペダルレバーセット		26	9120-Y52-20	H/B RH ヒールプレート XSR700	
13	9041-001-20	H/B RH、ブレーキペダル Assy SV NO.2					

※ 価格は <http://www.beet.co.jp/price/index.html> で検索いただけます。

[1]H/B LH ポジションプレート XSR700

[2]H/B LH メインホルダー XSR700

[24]H/B LHヒールプレート XSR700

[4]H/B ステップNo2  
センターナット  
M10 Uナット  
M10平ワッシャ

[20]カラー22X8X5t(黒)  
ワッシャー22X8

[23]丸キャップホルト M8X10

[5]  
H/B  
ペタルスパーサー

[6] H/B 固定式 ステップ軸受け

[7]H/B チェンジペタルカム P-70(削り出し)

[13]H/B LH、チェンジペタル Assy

[14] H/B ステップ軸ナット

[15] H/B 固定式 ステップ台

[22]M6 Uナット

純正

[22]M6カラー 12X6X12t(メッキ)

純正

[22]丸キャップホルト M6X35

[3]丸キャップホルト  
M8X15

[21]ポジションプレート取付ホルト

[16]丸キャップ M6X25

[17]ピロホルムKM-6  
M6シヤミナット

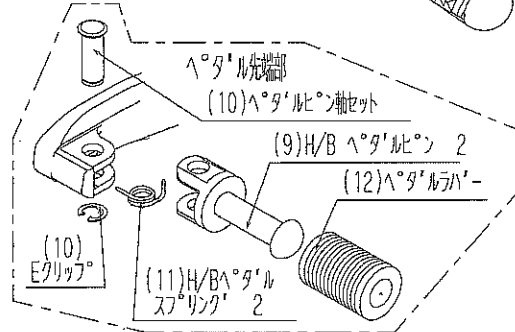
[16]M6ワッシャー

[16]M6アコ Uナット

[8]H/B LH  
チェンジペタルレバー

[18]  
アルミチェンジロッド  
L=45 (黒)

[19]ステンレスロッド L=205mm  
(M6シヤミナット付き)



XSR700  
HyperBank  
チェンジ側(LH)

**XSR700 HyperBank チェンジ側 パーツリスト シルバ-**

見出し No.	コード No.	商品名	定価	見出し No.	コード No.	商品名	定価
LH	9005-Y52-20	H/B LH ASSY XSR700		12	9032-001-00	ペダルラバーセット	
1	9021-Y50-50	H/B LH ポジションプレート XSR700		13	9040-001-20	H/B LH, ペダル ASSY SV NO.2	
2	9021-Y52-09	H/B LH メインホルダー XSR700		14	9110-000-00	H/B ステップ軸ナット	
3	9096-Y50-10	H/B ホルダー取付ボルトセット XSR700		15	9053-000-00	H/B ステップ台 SV	
4	9086-002-00	H/B ステップセンターナット No.2		16	9099-Y50-10	H/B LH, ペダルボルトセット XSR700	
5	9110-002-00	H/B ペダルスペーサー		17	9060-006-00	ピロボール KM-6 (M6 ジャミナット)	
6	9110-001-00	H/B ステップ軸受け		18	9063-013-00	アルミチェンジロッド L=45mm (ブラック)	
7	9057-Y50-09	H/B チェンジペダルカム(P-70)SV		19	9062-014-00	ステンレスチェンジロッド L=205 mm (M6 ジャミナット×2個)	
8	9040-001-21	H/B LH ペダルラバー No.2 SV		20	9096-Y50-30	ポジションプレート取付カラー セット XSR700	
9	9117-001-29	H/B ペダルピン No.2 SV		21	9096-Y50-50	ポジションプレート取付ボルト セット XSR700	
10	9117-000-00	H/B ペダルピン軸セット		22	9089-Y50-00	チェンジカム取り付けボルト セット XSR700	
11	9075-005-20	H/B ペダルピン リターンスプリング No.2		23	9120-Y50-30	ヒールプレート取付ボルト セット XSR700	
				24	9120-Y52-10	H/B LH ヒールプレート XSR700	

※ 価格は <http://www.beet.co.jp/price/index.html> で検索いただけます。