

H/B GPZ900R (R)

(シルバー)

## パ ー ツ リ ス ト

見出 NO	コードNO	商 品 名	定 価	見出 NO	コードNO	商 品 名	定 価
G		純正部品		13	9086-002-00	H/B ステップセンターナット NO. 2	
L	9005-K10-20	H/B (SV) LH, ASSY GPZ900R		14	9060-006-00	ピロボール KM-6	
R	9006-K10-20	H/B (SV) RH, ASSY GPZ900R		15	9063-008-00	アルミロッド 125M/M	
1	9096-K10-10	H/B LH,ピボットプレート トリツケホルトカーセット GPZ900R		16	9062-002-00	ステンレスロッド 45M/M	
2	9021-K10-59	H/B LH,ピボットプレート GPZ900R		17	9062-003-00	ステンレスロッド 53M/M	
3	9040-001-20	H/B (SV) LH, ペダルASSY NO. 2		18	9060-002-00	ピロボール KF-6	
4	9032-001-00	H/B ペダルラバーセット		19	9065-004-50	チェンジカム NO. 4 (ブラック)	
5	9117-001-29	H/B (SV) ペダルピン NO. 2		20	9089-K10-00	H/B チェンジカムホルトセット GPZ900R	
6	9075-005-20	H/B ペダルピン リターンスプリング NO. 2		21	9089-K10-50	H/B チェンジカムホルトセット (逆シフト) GPZ900R	
7	9117-000-00	H/B (SV) ペダルピンジクセット		22	9096-K10-20	H/B (SV) LH,ホルダー トリツケホルトセット GPZ900R	
8	9053-000-00	H/B (SV) ステップダイ		23	9021-K10-09	H/B (SV) LH,ホルダー GPZ900R	
9	9110-000-00	H/B ステップジクナット		24	9165-K10-10	クラッチスレーブ プレート GPZ900R	
10	9057-K10-09	H/B (SV) チェンジペダルカム GPZ900R		25	9165-K10-20	クラッチスレーブ ホルトカーセット GPZ900R	
11	9110-001-00	H/B ステップジクウケ		26	9165-K10-00	クラッチスレーブセット GPZ900R	
12	9110-002-00	H/B ペダルスペーサー		27	9099-K10-10	H/B LH, ペダルホルトセット GPZ900R	

※上記金額に送料及び消費税は含まれておりません。

(株)日本ビート工業

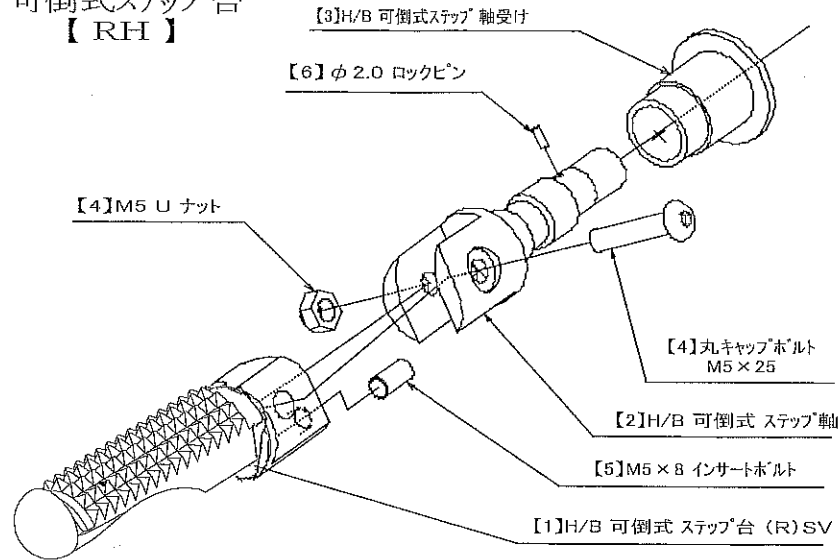
# パ ー ツ リ ス ト

見出 NO	コードNO	商 品 名	定 価	見出 NO	コードNO	商 品 名	定 価
28	9040-001-21	H/B (SV) LH,ペダルレバー NO.2		43	9151-000-00	プッシュロッドワッシャー	
29	9096-K10-30	H/B RH,ピボットプレート トリツケホルトカーセット GPZ900R		44	9152-000-00	プッシュロッドナット	
30	9022-K10-59	H/B RH,ピボットプレート GPZ900R		45	9060-004-00	ピロボール KF-8	
31	9041-001-20	H/B (SV) RH, ペダルASSY NO.2		46	9096-K10-40	H/B RH, ホルダートリツケホルトセット GPZ900R	
32	9117-001-29	H/B (SV) ペダルピン NO.2		47	9022-K10-09	H/B (SV) RH, ホルダー GPZ900R	
33	9075-005-20	H/B ペダルピンリターンズプリング NO.2		48	9101-K10-00	H/B ペダルリターンボルトセット GPZ900R	
34	9117-000-00	H/B (SV) ペダルピン ジクセット		49	9072-005-00	ペダルリターンズプリング NO.5	
35	9053-000-00	H/B (SV) ステップダイ		50	9071-001-00	ストップランプスプリング NO.1	
36	9110-000-00	H/B ステップジクナット		51	9077-001-00	スプリングボルト NO.1	
37	9058-001-09	H/B (SV) ブレーキペダルカム NO.1		52	9105-004-00	ストップランプステー NO.3	
38	9110-001-00	H/B ステップジクウケ		53	9106-006-00	ストップランプステーボルト NO.6	
39	9110-002-00	H/B ペダルスペーサー		54	9107-000-00	ブレーキホース (30cm)	
40	9086-002-00	H/B ステップセンターナット NO.2		55	9113-K10-00	H/B マスターシリンダーボルトセット GPZ900R	
41	9099-K10-20	H/B RH, ペダルボルトセット GPZ900R		56	9112-000-00	タイラップ (2ボンセット)	
42	9064-002-00	プッシュロッド NO.2		57	9041-001-21	H/B (SV) RH,ペダルレバー NO.2	

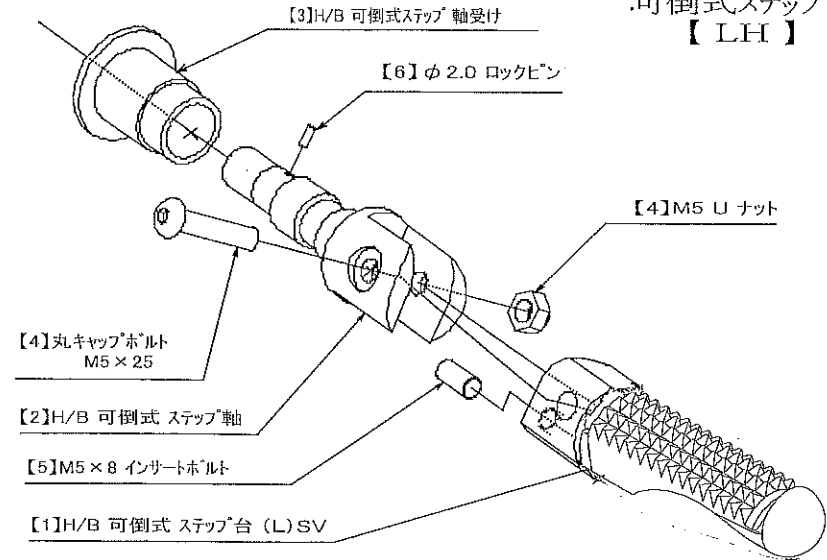
※上記金額に送料及び消費税は含まれておりません。

(株)日本ビート工業

HyperBank  
可倒式ステップ台  
【 RH 】



HyperBank  
可倒式ステップ台  
【 LH 】



HyperBank 可倒式ステップ台 パーツリスト シルバー

見出しNo.	コード No.	商品名	定価	見出しNo.	コード No.	商品名	定価
RH	9049-000-00	H/B 可倒式 ステップ台 (R) Assy シルバー		LH	9048-000-00	H/B 可倒式 ステップ台 (L) Assy シルバー	
1	9049-001-00	H/B 可倒式 ステップ台 (R) シルバー		1	9048-001-00	H/B 可倒式 ステップ台 (L) シルバー	
2	9056-000-00	H/B 可倒式 ステップ軸		2	9056-000-00	H/B 可倒式 ステップ軸	
3	9110-001-50	H/B 可倒式 ステップ軸受け		3	9110-001-50	H/B 可倒式 ステップ軸受け	
4	9082-000-00	H/B 可倒式 ステップ台 取付けボルトセット		4	9082-000-00	H/B 可倒式 ステップ台 取付けボルトセット	
5	9090-000-00	M5×8 インサートボルト		5	9090-000-00	M5×8 インサートボルト	
6	9090-001-00	φ2.0 ロックピン		6	9090-001-00	φ2.0 ロックピン	