



BEET 政府認証マフラー

NASSERT Evolution GT SLIP-ON

KAWASAKI ZH2 ('24)

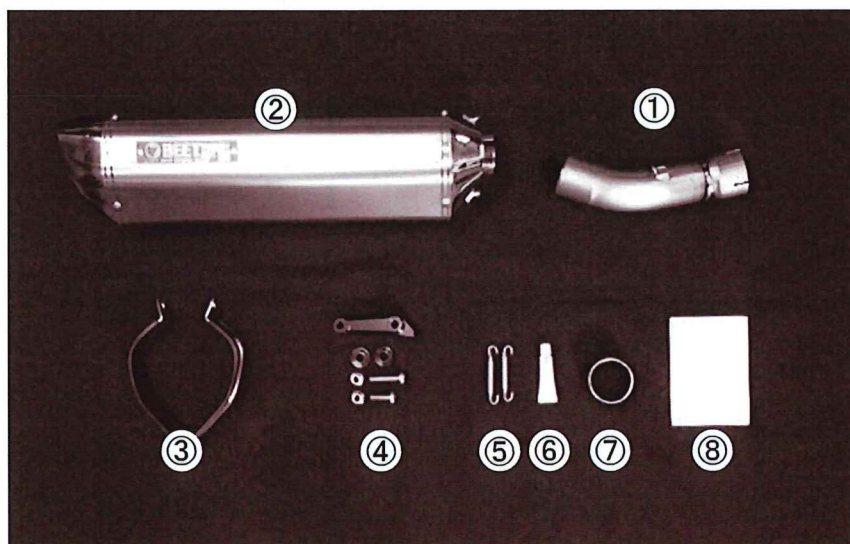
適合型式	8BL-ZRT00R
------	------------

取扱説明書

▲ 注意 作業前に必ずお読み下さい。

パッケージの内容を下の写真でご確認下さい。

- 取り付け作業に関しましては、設備の整ったバイクショップ又は、パーツショップに作業依頼することをお勧めします。
- 取り付け作業者は、必ず取り付け説明の各項目、注意事項、部品構成を理解した上で、作業を進めてください。
- 作業をされたショップの作業者は、ノーマルパーツ及び説明書などは必ずユーザーの方へお渡し下さい。



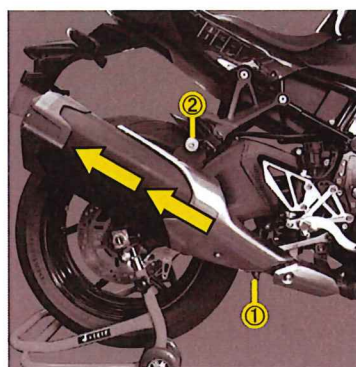
①	テールパイプ	⑥	耐熱シリコン
②	サイレンサー	⑦	ジョイントガスケット
③	サイレンサーバンド	⑧	保証書セット
④	サイレンサーステーセット		
⑤	スプリングセット		

I ナサートスリップオンマフラー取り付け準備

【ノーマルサイレンサーの取り外し】

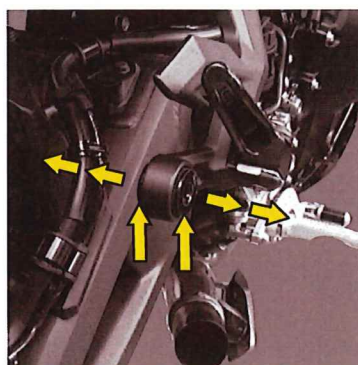
- ① クランプボルトを緩めます。
- ② ボルト、ナットを外してサイレンサーを取り外します。

※①のクランプは
ナサートマフラー取付時に
使用します。



【サイレンサーステーの取り付け】

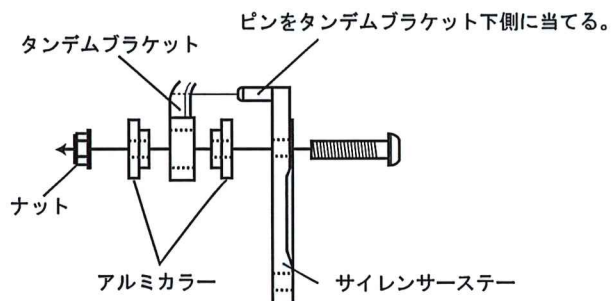
- ブッシュ（ラバー、カラー）を取り外します。



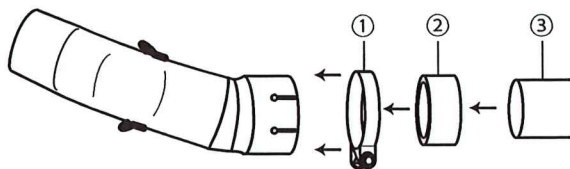
- 付属のアルミカラーサイレンサーステーを取り付けます。



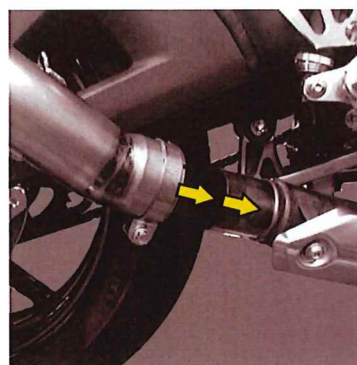
上から見た図



【テールパイプの取り付け】



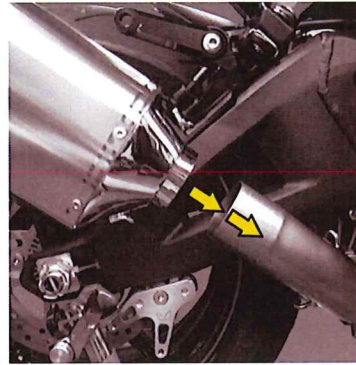
- テールパイプにノーマルサイレンサーから外したクランプバンド①を取り付けます。
(ボルトは仮締めのお状態にしておきます。)
- ジョイントガスケット②を取付け
- ノーマルエキゾーストパイプ③に差し込みます。



II ナサートスリップオンマフラー取付け 1

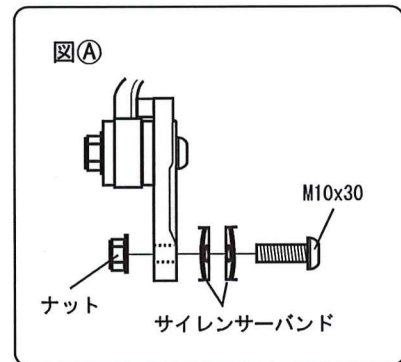
【サイレンサーの取付け 1】

- サイレンサー取付けます。
- ※耐熱シリコンを少量塗布します。



【サイレンサーの取付け 2】

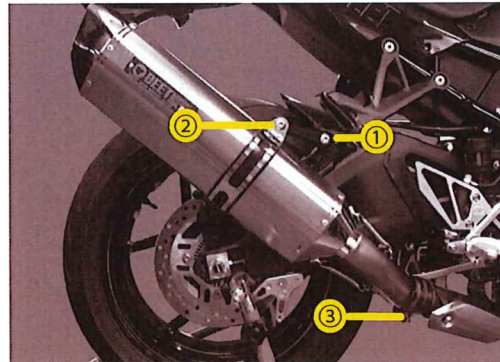
- サイレンサーにサイレンサーバンドを通しサイレンサーバンドを図Aのように取付けます。



- スプリングを取り付けます。

【本締め】

- ①②③の順に本締めします。



- 各部ボルト、ナットの締め忘れがないか、干渉しているところがないか再度確認します。
- 本締めが完了したらエンジンを始動する前に、マフラー全体をパーツクリーナー等で脱脂します。

⚠ 油分がついたままマフラーに熱が入ると焼色にムラが生じます。

- エンジンを始動し排気漏れがないか確認します。

⚠ エンジンを始動するときは、換気のよい所で行ってください。

- すべてのボルト・ナットは定期的にチェック、増し締めを行ってください。